




FABRIQUÉ EN FRANCE

UNE GAMME DE CAVES À VIN ENCASTRABLE ET COMPACTE

Un design sobre et élégant qui s'adapte à tous les intérieurs
La garantie de la protection de vos meilleurs vins

ArteVino

ArteVino

Marque du Groupe EuroCave, la référence mondiale de la conservation et du service du vin, ArteVino s'appuie sur l'expertise du Groupe pour concevoir ses caves à vins avec le plus haut niveau d'exigence.

Les caves à vin ArteVino reproduisent le meilleur environnement possible afin d'assurer le bon vieillissement de vos plus belles bouteilles.

Avec un design élégant et moderne, une clayette universelle imaginée pour s'adapter à vos besoins, les caves à vin ArteVino s'intègrent parfaitement dans votre intérieur et vous promettent de beaux moments de dégustation et de partage.



Design & modularité	p.4
Performances & qualité	p.5
Cave de vieillissement & de service	p.5
Encastrable ou en pose libre	p.6
Interview	p.7
Données techniques	p.8-9



ArteVino

DESIGN & MODULARITÉ



Un design pensé pour une parfaite intégration dans votre intérieur

Porte vitrée
Cadre noir raffiné
Poignée en Inox
Éclairage LED pour une mise en valeur de vos bouteilles
Ambiance lumineuse et douce pour votre intérieur



Personnaliser la configuration intérieure de votre cave

4 clayettes coulissantes en bois de hêtre
Design des clayettes adapté pour accueillir tous types de bouteilles
Position des clayettes modulable dans la cave, en fonction de la taille des bouteilles

Une seule clayette, plusieurs usages



Mode stockage

Une capacité bouteille optimisée



Mode coulissant

Un accès facile à vos bouteilles



Mode présentation

Une mise en valeur de vos plus belles bouteilles

PERFORMANCES & QUALITÉ



Protection de votre vin

ArteVino s'appuie sur l'expertise du Groupe EuroCave pour concevoir ses caves à vin avec le plus haut niveau d'exigence. Bénéficiez ainsi de l'environnement idéal pour la conservation de votre vin :


Température stable et contrôlée


Absence de vibration


Taux d'humidité entre 65% et 80%


Protection contre les rayons U.V.


Renouvellement de l'air

Matériaux de haute qualité

Pour vous garantir les meilleures performances, ArteVino a fait le choix de matériaux durables, de haute qualité pour le coffre de sa cave et son équipement. Parois intérieures en aluminium, isolation renforcée, clayette en bois.

GARANTIE 5 ANS

Fabriqué en France

Fabriquée à Fourmies (59), dans la manufacture du Groupe EuroCave, le spécialiste mondial des solutions de conservation et de service du vin.

VEILLISSEMENT & SERVICE

Notre cave 1 température est dédiée au vieillissement de vos bouteilles. Elle garantit le maintien d'une température homogène et unique dans toute la cave, que l'on conseille de régler à 12°C, pour vous permettre d'accompagner vos meilleurs crus vers leur apogée, en leur permettant de se bonifier.

Notre cave de service multi-températures vous permet de conserver et d'amener tous vos vins à température idéale de dégustation. Le gradient de température à l'intérieur de la cave permet de conserver votre vin à des températures pouvant aller de 6°C, pour le rafraichissement des champagnes, à 20°C, pour le chambrage de vos vins rouges.

Elle convient aux vins consommés régulièrement ou en complément d'une cave de vieillissement.



ENCASTRABLE EN POSE LIBRE

Une seule et même cave
Deux installations possibles

Laissez place à toutes vos envies d'aménagement

Une seule et même cave, pour deux installations possibles : encastrable ou en pose libre.

Le coffre compact et le design élégant de Cosy ont été pensés pour une parfaite intégration dans votre cuisine, avec une installation facile et rapide. Mais la gamme Cosy trouve également très naturellement sa place dans votre salon, tout en vous offrant les meilleures conditions de service, de conservation ou de vieillissement de votre vin.



INTERVIEW

Entretien avec le Concepteur bureau d'études ArteVino

**Quel est le rôle de votre métier ?
À quelle étape intervenez-vous ?**

Mon métier consiste à concevoir un nouveau produit tout en respectant le cahier des charges, à transformer un équipement industriel en un objet du quotidien. Je travaille en partenariat avec le service marketing et je dois continuellement prendre en compte les contraintes commerciales et techniques. Mais je dois surtout traduire l'identité et les valeurs de l'entreprise en respectant l'un des critères les plus importants pour la marque ArteVino, la QUALITÉ.

J'interviens depuis la phase de faisabilité jusqu'à l'industrialisation du produit.

Qu'est-ce qui vous motive dans un nouveau projet ?

Donner forme à une idée, chercher les meilleures solutions techniques, innover et au final avoir la satisfaction de découvrir la nouvelle cave à vin en magasin.

C'est chaque fois une émotion particulière !

Quel était votre principal challenge avec Cosy ?

Sans hésitation : offrir un produit à l'esthétique soignée, intuitif au quotidien, respecter nos critères de qualité tout en offrant le meilleur rapport qualité/prix.

Si vous deviez choisir 3 qualificatifs pour décrire la gamme Cosy, lesquels seraient-ils ?

Qualitatif, esthétique, fierté

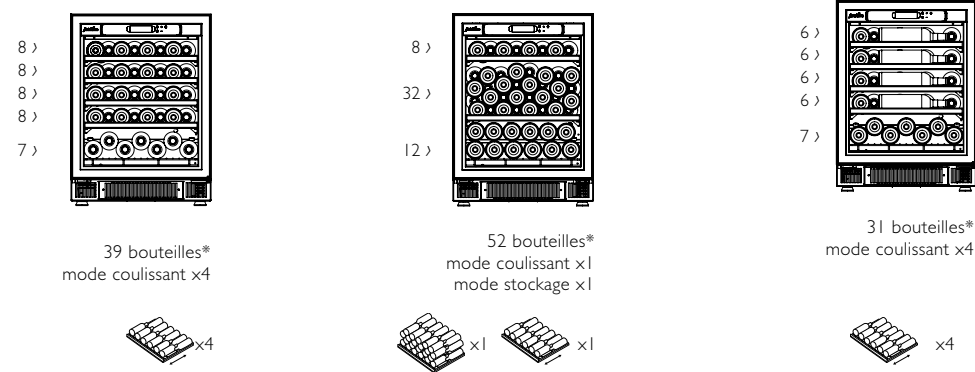
Comment concilier l'exigence client en termes de conservation et de protection de leurs vins avec les critères esthétiques d'une cave à vin ?

Notre expérience de plus de 20 ans et notre appartenance au groupe EuroCave font de nous des experts de la filière du vin. Notre expertise dans la maîtrise du froid nous permet de proposer sur le marché des produits qui respectent parfaitement les critères essentiels à la conservation du vin. La notion d'esthétique, le design de nos produits mais surtout leurs usages, font partie intégrante de notre cahier des charges. Nous sommes simultanément inventeur, technicien et ergonomiste !

DONNÉES TECHNIQUES

COSY / TEMPÉRATURE / VIEILLISSEMENT

Configuration bouteilles équipement standard



Fonction

1 température

Dimensions

Petit modèle (HxLxP) = 818-834 x 55 x 594 mm

Plage de réglage de la cave

Entre 9°C et 15°C

Plage de températures d'ambiance préconisée

Entre 0°C et 30°C

Type de clayette

Universelle en bois de hêtre

Émission acoustique

41 dB(A)

Classe d'émission acoustique

C

Pieds

4 pieds réglables

Réglage hauteur possible

816-875 mm

Éclairage

LED de couleur blanche

Type de porte

Porte vitrée double-vitrage traitée anti-U.V.

Alarmes visuelles

Alarme de température
Alarme de défaut de sonde
Alarme de défaut d'hygrométrie

DONNÉES TECHNIQUES

COSY MULTI-TEMPÉRATURES / SERVICE

Configuration bouteilles équipement standard



Fonction

Multi-températures

Dimensions

Petit modèle (HxLxP) = 818-834 x 55 x 594 mm

Gradient de température de la cave

De 6 à 20°C

Plage de réglage de la température du bas de la cave

Entre 6°C et 10°C

Plage de réglage de la température du haut de la cave

Entre 15°C et 20°C

Plage de températures d'ambiance préconisée

Entre 12°C et 30°C

Type de clayette

Universelle en bois de hêtre

Émission Acoustique

41 dB(A)

Classe d'émission Acoustique

C

Pieds

4 pieds réglables

Réglage hauteur possible

816-875 mm

Éclairage

LED de couleur blanche

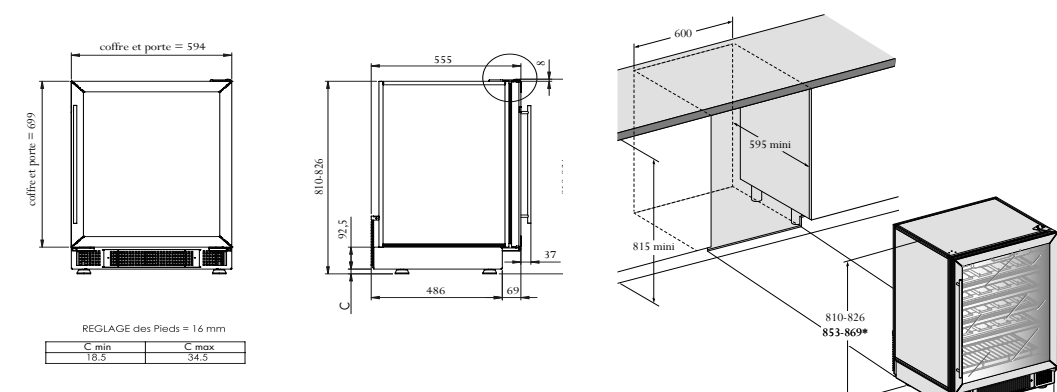
Type de porte

Porte vitrée double-vitrage traitée anti-U.V.

Alarmes visuelles

Alarme de température
Alarme de défaut de sonde
Alarme de défaut d'hygrométrie

SCHÉMA D'ENCASTREMENT



* Bouteilles de type « Bordeaux Tradition - fond creux ». ** Avec les réhausse des pieds.
Plus de détails sur la base EPREL. Fiche technique EPREL disponible sur simple demande à votre revendeur ArteVino.

* Bouteilles de type « Bordeaux Tradition - fond creux ». ** Avec les réhausse des pieds.

ArteVino



www.artevino.fr

Spécifications susceptibles de modifications sans préavis. Photos non contractuelles
Crédits photos : Studio Guy Renaux, Imaginima, Tulcarion, Nicolas Robin.
03/2021 - Groupe Eurocave - 24 rue Francis de Pressensé - 69628 Villeurbanne cedex - RCS Lyon B320316995



ArteVino